

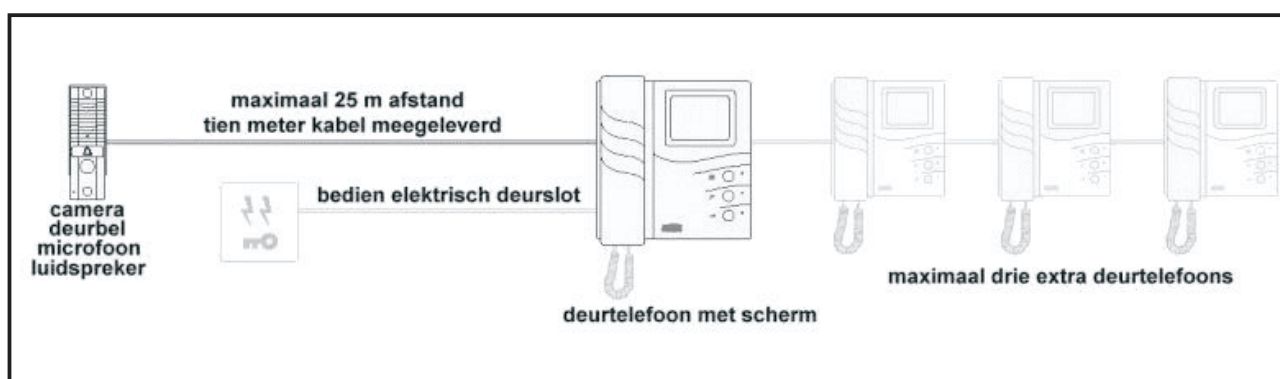
MARMITEK



**Snel aan de slag met het
video deurbel systeem
DOORGUARD™ 100
van Marmitek**

vego

DOORGUARD™ is uit voorraad leverbaar door
Vego VOF, Postbus 32.014, 6370 JA Landgraaf (NL)
tel: 045-533.22.00, e-mail: vego_vof@compuserve.com
internet: www.vego.nl/marmitek



Figuur 1: Het DOORGUARD™ systeem.

Kennismaking

Met het DOORGUARD™ 100 systeem van Marmitek krijgt u een zeer modern video deurtelefoon systeem in huis, met de volgende eigenschappen:

- Zeer kleine deurbel met belknop, video camera, nachtbelichting, microfoon en luidspreker;
- Camera richtbaar op de aanbeller;
- Gemakkelijk aan te leggen via vieraderige kabel;
- Zwart/wit camera met een resolutie van 353 x 288 pixels;
- Zwart/wit monitor met 380 horizontale beeldlijnen;
- Onmiddellijk na aanbellen beeld op het scherm van uw videofoon;
- Communicatie met de aanbeller;
- Uit te breiden met drie videofoons mét onderlinge intercom functie;
- Bediening van elektrisch slot van 24 V (niet meegeleverd).

Het systeem

In figuur 1 stellen wij u het volledige DOORGUARD™ systeem voor. Het systeem

werkt met één centrale deurbel met camera en microfoon. Via de meegeleverde tien meter lange vieraderige kabel sluit u deze deurbel aan op een of meerdere video deurtelefoons. Als uw deur is voorzien van een elektrisch slot dat werkt op 24 V gelijk- of wisselspanning, kunt u dit slot openen door het drukken op een knop op een van de aangesloten videofoons.

Werking van het systeem

U monteert de smalle deurbel van de DOORGUARD™ 100 op ooghoogte op het kozijn van uw voordeur en sluit de kabel aan op uw video deurtelefoon. Zodra bezoek aanbelt op de deurbel, verschijnt het beeld direct op de monitor van de video deurtelefoon van de DOORGUARD™ 100. U ziet dus meteen wie heeft aangebeld en u kunt dan de deur openen of besluiten “even niet thuis te zijn”.

Om te praten met de bezoeker pakt u eenvoudig de hoorn van de monitor van de DOORGUARD™ 100. Als u een elektrisch 24 V deurslot monteert, kunt u dit via uw vi-

deo deurtelefoon openen. Als u meerdere deurtelefoons DOORGUARD™ 100 in huis heeft aangesloten (maximaal drie extra) kunt u onderling met elkaar praten (intercom functie).

De DOORGUARD™ 100 deurbel

De deurbel van DOORGUARD™ 100 is een wonderdje van techniek. Dit slechts 128 x 29,5 x 40 mm³ klein apparaatje bevat een beldrukknop, een videocamera, infrarode nachtbelichting met vier LED's, een microfoon en een luidspreker. Dit apparaatje bevestigt u in de plaats van de normale deurbel aan uw voordeur. Met zijn minimale afmetingen is het niet veel groter dan een normale deurbel en het past op ieder normaal kozijn! In figuur 2 stellen wij dit apparaatje in detail voor:

- 1: Bevestigingsschroeven
- 2: Luidsprekertje, waarmee uw bezoeker uw stem hoort
- 3: Subminiatuur videocamera met infrarode nachtbe-



Figuur 2: De deurbel van het DOORGUARD™ systeem.

lichting door middel van vier LED's

- 4: Deurbel knop die de bel in uw video deurbel laat overgaan
- 5: Subminiatur microfoon waarmee u de stem van uw bezoeker hoort

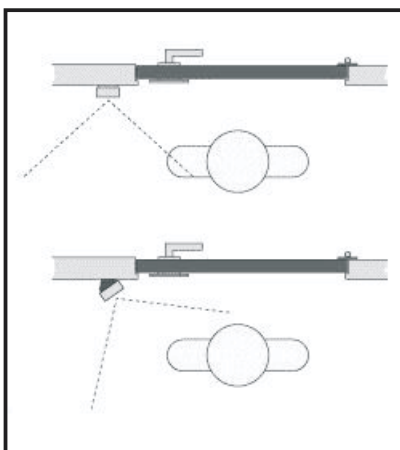
Altijd goed in beeld

Dankzij de meegeleverde speciale beugel, zie onderste afbeelding in figuur 3, kunt u de deurbel van de DOORGUARD™ onder een hoek van 45° monteren. De lens van de ingebouwde camera is dan volledig op het hoofd van uw bezoeker gericht, zodat u uw bezoek goed in beeld krijgt.

Een klein maar handig extra onderdeelje, waaruit blijkt hoe goed Marmitek het DOORGUARD™ 100 systeem heeft doordacht!

Montage van de deurbel

De montage van de deurbel is eenvoudig, zie figuur 4:



Figuur 3: Met behulp van het meegeleverde beugeltje kunt u de camera zó uitrusten, dat het hoofd van de aanbeller volledig in het beeld staat.

- Boor een gat van 15 mm door het kozijn, ter hoogte van waar u de deurbelcamera wilt ophangen. U kunt het beste ooghoogte aanhouden.
- Schuif eerst de wandbeugel, dan de zonnekap en dan de camera in elkaar. Vergeet niet de kabel van de camera ook door het gat in de wandbeugel te leiden.
- Schuif de kabel nu door het gat in het kozijn en monteer het geheel met de meegeleverde schroeven vast op het kozijn.

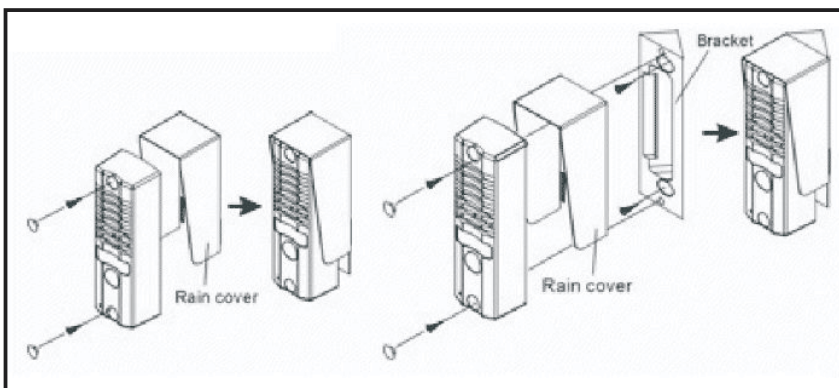
De video deurbel van DOORGUARD™ 100

Dit apparaat, voorgesteld in figuur 5, bevestigt u tegen de muur of zet u op een tafeltje. De bediening is uiterst eenvoudig:

- 1: Telefoonhoorn
- 2: Videoscherm, zwart/wit, 380 lijnen
- 3: Knop voor oproepen beeld
- 4: Knop voor intercom functie
- 5: Knop voor openen van een elektrisch deurslot van 24 V gelijk- of wisselspanning, 1 A (niet meegeleverd)
- 6: Instellingen voor volume, contrast en helderheid

Bedrading van de DOORGUARD™ 100 onderdelen

De meegeleverde kabel heeft aan één zijde een connector. Klik de connector van de deurbelcamera in de connector van de meegeleverde kabel. Leid de kabel tot de



Figuur 4: De montage van de deurbel op uw kozijn.



Figuur 5: De videofoon van het DOORGUARD™ 100 systeem.

plaats waar de monitor komt te hangen of te staan. Maak de kabel eventueel op maat. Sluit de kabel aan op de wandplaat van de videofoon. Let op het aansluitschema:

- schroef de bruine draad in R1 (Video);
- schroef de zwarte draad in R2 (Ground);
- schroef de witte draad in R3 (Audio);
- schroef de rode draad in R4 (Voedingsspanning).

Verlenging van de bedrading

U kunt de afstand tussen de deurbel en de video telefoon gemakkelijk vergroten.

- Afstand tot 25 meter:
U kunt de afstand tot 25 m verlengen door gebruik te maken van vieraderige 0,55 mm² kabel.
- Afstand tot 50 meter:
Voor de videoverbinding gebruikt u coax kabel van 75 Ω en 0,5 mm².

- Afstand tot 100 meter:
Voor de videoverbinding gebruikt u coax kabel van 75 Ω en 1,0 mm².
- Afstand tot 300 meter:
Voor de videoverbinding gebruikt u coax kabel van 75 Ω en 1,5 mm².
Voor de audioverbinding en de voeding kunt u voor alle afstanden gewone tweaderige kabel gebruiken.

Elektrisch slot monteren

Het elektrisch deurslot moet een eigen voeding hebben, het deuropencontact in de DOORGUARD™ is een potentiaalvrij maakcontact. De maximale belasting van dit contact bedraagt 24 V / 1 A gelijk- of wisselspanning. U sluit de twee draden van de elektrische deuropener aan op de contacten L+ en L- van de wandplaat van de videofoon.

Meerdere videofoons aansluiten

U kunt maximaal vier videofoons op het systeem aansluiten. De videofoons werken onderling ook als intercom, natuurlijk alleen voor geluid.

Alleen de laatste videofoon die u aansluit moet op 75 Ω geschakeld worden. Deze videofoon sluit u parallel aan op de contacten van de vorige videofoon. U verbindt dus R1, R2, R3 en R4 met R1, R2, R3 en R4 van de vorige videofoon. U kunt hiervoor onafgeschermde vieraderige kabel gebruiken (telefoonleiding).



Het DOORGUARD™ video deurtelefoon systeem is een product van:

Marmitek BV, Postbus 4257, 5604 EG Eindhoven

E-mail: info@marmitek.com

Internet: www.marmitek.com

Het DOORGUARD™ video deurtelefoon systeem wordt geleverd door:

Vego VOF, Postbus 32.014, 6370 JA Landgraaf (NL)

Tel: +31-(0)45-533.22.00, Fax: +31-(0)45-533.22.02

E-mail: vego_vof@compuserve.com

Internet: www.vego.nl/marmitek

Overige Vego producten voor de elektronicus

GIGACAM™ draadloos video bewakingssysteem

(www.vego.n/marmitek)

SAFEGUARD™ draadloos inbraakalarm

(www.vego.nl/marmitek)

Digitale audio-apparatuur voor uw laptop van M-Audio

(www.vego.nl/m-audio)

PowerSafer producten voor energiebesparing

(www.vego.nl/powersafer)

Elektronica meetapparatuur van Lascar Electronics

(www.vego.nl/lascar)

Elektronica software van Abacom

(www.vego.nl/abacom)

Elektronica meetinstrumenten van Peak Atlas Electronics

(www.vego.nl/atlas)

Elektronica meetinstrumenten van USB-Instruments

(www.vego.nl/usb)

Xitel audio links tussen PC en HiFi-versterker via USB

(www.vego.nl/xitel)

Huis- en kantoorautomatisering van KlikAanKlikUit

(www.vego.nl/klikaanklikuit)

Versterker modules van Amplimo

(www.vego.nl/amplimo)

Elektronica modules van Kemo Electronic

(www.vego.nl/kemo)

Kattenschrikdraad apparatuur van Koltec

(www.vego.nl/kattenschrikdraad)

12 V audio versterkers van CarPower

(www.vego.nl/carpower)

USB-uitbreidingen van Vivanco

(www.vego.nl/vivanco)

Educatief computer speelgoed van Digital Blue

(www.vego.nl/digitalblue)

Boeken voor de elektronicus

(www.vego.nl/boeken)



DOORGUARD™ is **uit voorraad leverbaar** door
Vego VOF, Postbus 32.014, 6370 JA Landgraaf (NL)
tel: 045-533.22.00, e-mail: vego_vof@compuserve.com
internet: www.vego.nl/marmitek