

MARMITEK



Snel aan de slag met de draadloze camerabewaking GIGACAM™ van Marmitek

vego

GIGACAM™ is uit voorraad leverbaar door
Vego VOF, Postbus 32.014, 6370 JA Landgraaf (NL)
tel: 045-533.22.00, e-mail: vego_vof@compuserve.com
internet: www.vego.nl/marmitek

Kennismaking

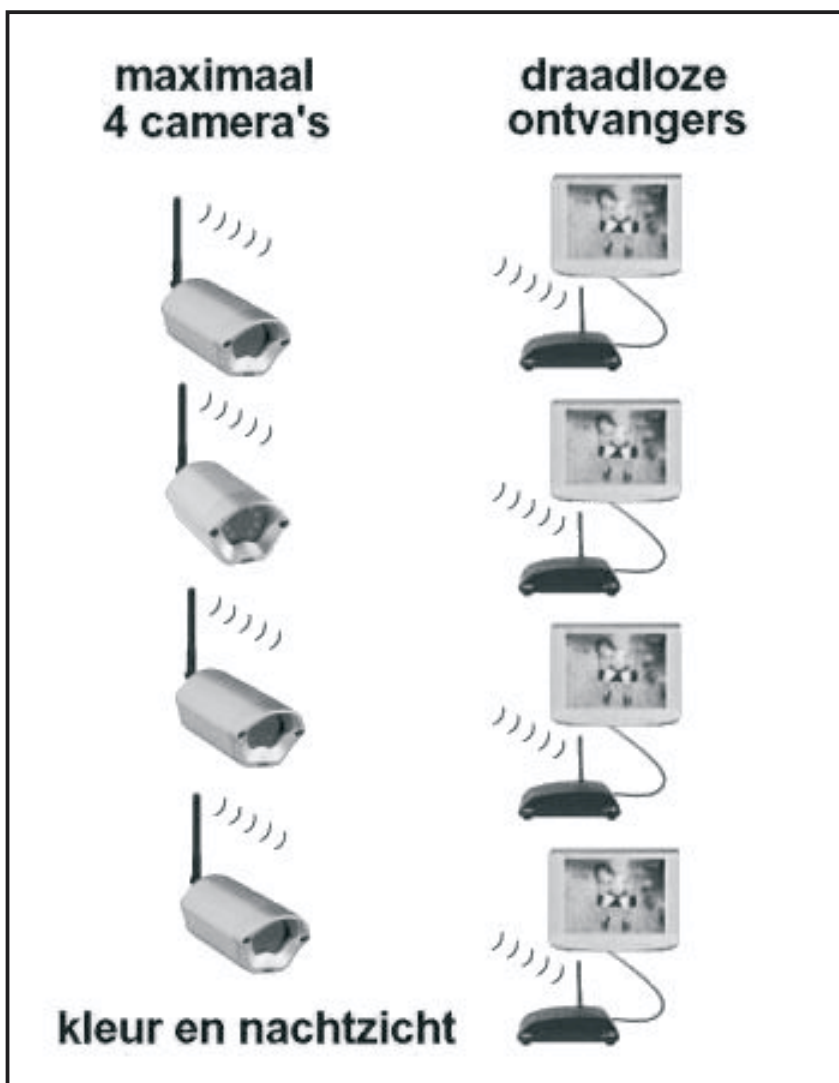
Met het GIGACAM 4™ systeem van Marmitek krijgt u een zeer modern camerabewakingssysteem in huis, met de volgende eigenschappen:

- geschikt voor binnen en buiten;
- robuuste aluminium behuizing;
- werkt draadloos in de 2,4 GHz band;
- in te stellen op vier zendfrequenties in deze 2,4 GHz band;
- signaal gaat door muren en plafonds;
- camera werkt in kleur en verzendt ook geluid;
- uit te breiden tot vier camera's;
- speciale zwart/wit nachtzicht camera beschikbaar;
- nachtzicht camera heeft ingebouwde infrarode belichting;
- ontvanger aan te sluiten op iedere TV met SCART;
- ontvanger scant desgewenst vier camera's;
- scan intervaltijd 4 of 8 seconden;
- bereik in open lucht 100 m;
- bereik in huis 15 tot 30 m.

Kortom:

- videobewaking van uw baby in het bedje;
- toegangscontrole bij uw voordeur;
- bewaking van uw winkel en magazijn;
- nachtelijke controle van uw tuin;

is nog nooit zo eenvoudig geweest!



Figuur 1: Het GIGACAM™ systeem voor draadloze videobewaking.

Camera's monteren, zendfrequenties instellen, ontvanger aansluiten op uw TV, het systeem werkt!

In figuur 1 is een overzicht gegeven van het complete GIGACAM™ systeem.

GIGACAM 4™ basisset

Inleiding

Deze set, voorgesteld in figuur 2, is de basis van uw

GIGACAM 4™ systeem. De set bevat één draadloze kleurencamera en één ontvanger.

Bevestig de camera waar u wilt, binnen of buiten. Vervolgens sluit u de ontvanger met de meegeleverde kabel aan op de SCART-ingang van uw TV of videorecorder. Dat is alles! De camera verstuurt draadloos beeld en geluid naar de ontvanger, zelfs door muren en plafonds. Voor de camera en ontvanger worden voedingsadapters meegeleverd.



Figuur 2: De basisset van het GIGACAM™ systeem.

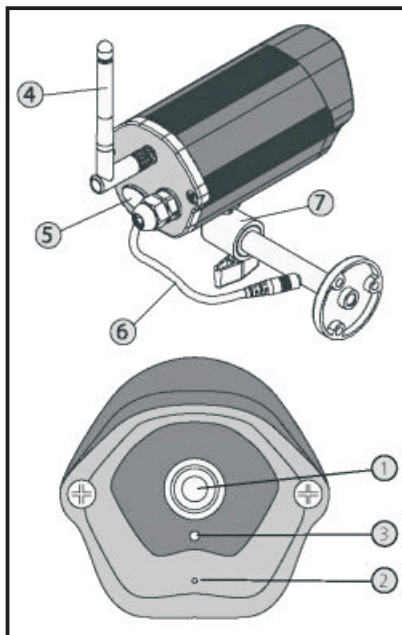
De camera

De camera van het GIGACAM 4™ is ondergebracht in een robuuste aluminium behuizing en heeft, zie figuur 3, de volgende onderdelen:

- 1: F 1,8 - f 6,0 mm - 64° groothoeklens
- 2: Zeer gevoelige elektret microfoon
- 3: Kanaalindicator
- 4: 2,4 GHz antenne
- 5: Afdekking voor kanaal-schakelaar
- 6: Aansluiting voor 230 V voedingsadapter
- 7: Verstelbare muurbeugel

Installatie

Zender en ontvanger moeten ingesteld zijn op hetzelfde kanaal. Fabrieksmatig staat de camera ingesteld op camerakanaal 1. Normaal gesproken hoeft u de instelling niet te wijzigen. Heeft u echter last van storingen,

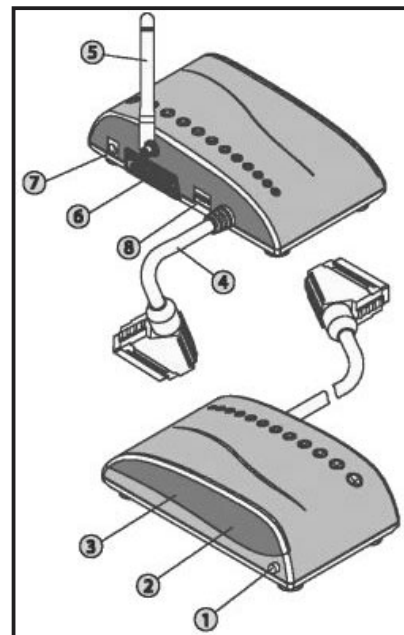


Figuur 3: De onderdelen van de camera.

dan kunt u camera en ontvanger overschakelen naar een ander kanaal. De schakelaar voor de kanaalinstelling treft u aan onder de rubber afdichting (5) aan de achterzijde van de camera. De kanaalindicator (3) knippert 1, 2, 3 of 4 x om aan te geven welk kanaal is ingesteld (kanaal 1 = 1 x, kanaal 2 = 2 x, etc).

Technische gegevens camera

- Camera element: 1.3" CMOS array, kleur
- Aantal pixels: 628 (H) bij 582 (V)
- Lens: F 1,8 - f 6,0 mm - 64 ° groothoek
- Video systeem: PAL
- Resolutie: 380 beeldlijnen
- Lichtgevoeligheid: 3 Lux
- Microfoon:



Figuur 4: De ontvanger van het systeem.

- Elektret condensator
- Zendvermogen: 10 dBm
- Zendfrequenties: 2,411 - 2,432 - 2,453 - 2,473 GHz
- IP klasse: IP44 (spatwaterdicht)
- Voedingsspanning: 12 Vdc, 500 mA
- Afmetingen: 130 mm x 60 mm x 72 mm
- EU richtlijnen: conform 1999/5/EC

De ontvanger

De ontvanger van het GIGACAM 4™ systeem, zie figuur 4, is ondergebracht in een stijlvolle zwarte behuizing die u zó op uw TV zet, en heeft de volgende onderdelen:

- 1: AAN/UIT schakelaar
- 2: AAN indicator
- 3: Kanaal indicator

- 4: AV uitgangskabel met SCART connector (naar TV)
- 5: 2,4 GHz antenne
- 6: SCART ingang (van DVD-speler of video)
- 7: Aansluiting voor 230 V voedingsadapter
- 8: Instelling kanalen en intervaltijd

Installatie

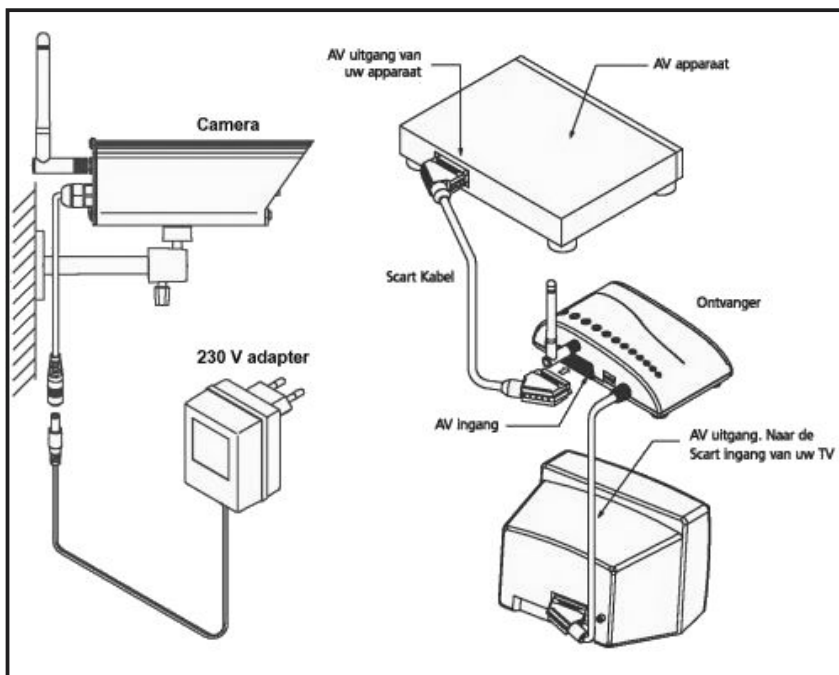
De SCART-kabel (4) plukt u in de SCART connector van uw TV. U kunt op de ingang (6) van de ontvanger een apparaat aansluiten (DVD-speler, videorecorder, satellietontvanger).

Wanneer u de ontvanger uitschakelt met knop (1), dan wordt het beeld van uw apparaat doorgegeven. Schakelt u de ontvanger in, dan verdwijnt het beeld van het apparaat en verschijnt het camerabeeld.

Fabrieksmatig is de ontvanger ingesteld op kanaal 1. De schakelaar voor de kanaalinstelling treft u aan op de achterzijde van de ontvanger (8).

Technische gegevens ontvanger

- Ontvangstgevoeligheid: -80 dBm tot -30 dBm
- Uitgangsniveau video: $1 V_{\text{top-tot-top}}$ bij afsluiting met 75 ohm
- Uitgangsniveau audio: $1 V_{\text{top-tot-top}}$ bij afsluiting met 600 ohm



Figuur 5: Het installeren van camera en ontvanger.

- SCART doorgifte van (6) naar (4): CVBS video, stereo audio, source select
- Ontvangstfrequenties: 2,411 - 2,432 - 2,453 - 2,473 GHz
- Voedingsspanning: 12 Vdc, 500 mA
- Afmetingen: 165 mm x 95 mm x 50 mm
- EU richtlijnen: conform 1999/5/EC

Installatieschema

In figuur 5 hebben wij het installatieschema van camera en ontvanger overzichtelijk samengevat.

Extra kleurencamera

Inleiding

Met deze extra kleurencamera kunt u uw GIGACAM

4TM systeem op een eenvoudige manier uitbreiden met een tweede camera. Uw bestaande ontvanger kan heel gemakkelijk ook het beeld van deze tweede (of derde, of vierde) camera weergeven. U kunt de ontvanger namelijk schakelen in een modus, waarbij hij de beelden van alle camera's één voor één weergeeft. De intervaltijd kunt u instellen op 4 of 8 seconden.

Specificaties

Deze zijn gelijk aan de specificaties van de camera uit de basisset.

Extra nachtzicht camera

Inleiding

Deze unieke camera, voorgesteld in figuur 6, heeft rond



Figuur 6: De infrarood werkende nachtzicht camera van het GIGACAM 4™ systeem.

de lens een kring van negen felle infrarode LED's. Deze stralen voor het menselijk oog onzichtbaar infrarood licht uit. De speciale camera pikt het reflecterend IR-licht op en maakt er een duidelijk zwart/wit-beeld van. U ziet als het ware in de duisternis! Het bereik ligt tussen 5 en 10 meter. Een ideale camera voor het bewaken van uw tuin, uw oprit of uw waardevolle volière!

De onderdelen van de nachtzicht camera

Ook deze camera van het GIGACAM 4™ is ondergebracht in een robuuste aluminium behuizing en heeft, zie figuur 7, de volgende onderdelen:

- 1: F 2,0 - f 3,6 mm - 90° groothoeklens
- 2: Zeer gevoelige elektret microfoon
- 3: Kanaalindicator

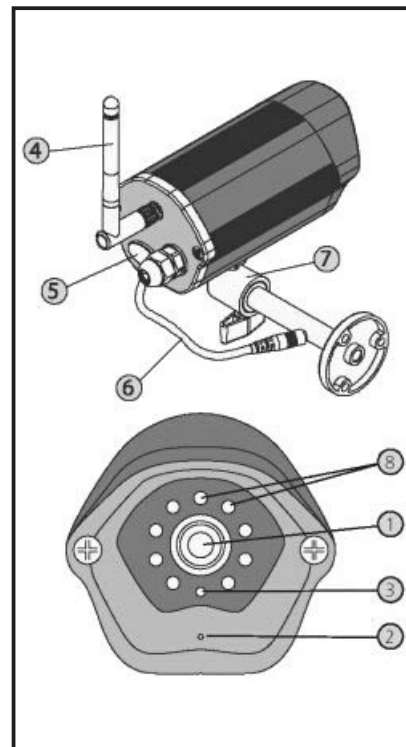
- 4: 2,4 GHz antenne
- 5: Afdekking voor kanaal-schakelaar
- 6: Aansluiting voor 230 V voedingsadapter
- 7: Verstelbare muurbeugel
- 8: Infrarood LED's

Installatie

Twee camera's mogen nooit op hetzelfde zendkanaal staan ingesteld. Fabrieksmatig staan alle camera's echter ingesteld op camera-kanaal 1. Om samen te werken met uw eerste camera moet u de zendfrequentie van uw nachtzicht camera op een van de drie andere kanalen instellen. De schakelaar voor de kanaalinstelling treft u aan onder de rubber afdichting (5) aan de achterzijde van de camera. De kanaalindicator (3) knippert 1, 2, 3 of 4 x om aan te geven welk kanaal is ingesteld (kanaal 1 = 1 x, kanaal 2 = 2 x, etc).

Technische gegevens nachtzicht camera

- Camera element: 1.3" CMOS array, monochroom
- Aantal pixels: 500 (H) bij 582 (V)
- Lens: F 2,0 - f 3,6 mm - 90° groothoek
- Video systeem: CCIR
- Resolutie: 420 beeldlijnen



Figuur 7: De onderdelen van de nachtzicht camera.

- Lichtgevoeligheid: 0 Lux
- Belichting: Negen felle IR-LED's
- Bereik van de belichting: 5 tot 10 meter
- Microfoon: Elektret condensator
- Zendervermogen: 10 dBm
- Zenderfrequenties: 2,411 - 2,432 - 2,453 - 2,473 GHz
- IP klasse: IP44 (spatwaterdicht)
- Voedingsspanning: 12 Vdc, 500 mA
- Afmetingen: 130 mm x 60 mm x 72 mm
- EU richtlijnen: conform 1999/5/EC

Het GIGACAM™ videobewakingsstelsel is een product van

Marmitek BV, Postbus 4257, 5604 EG Eindhoven

Email: info@marmitek.com, Internet: www.marmitek.com

Het GIGACAM™ videobewakingsstelsel wordt geleverd door

Vego VOF, Postbus 32.014, 6370 JA Landgraaf (NL)

Tel: +31-(0)45-533.22.00, Fax: +31-(0)45-533.22.02

Email: vego_vof@compuserve.com, Internet: www.vego.nl/marmitek

Overige Vego producten voor de elektronicus

Digitale audio-apparatuur voor uw laptop van M-Audio

(www.vego.nl/m-audio)

PowerSafer producten voor energiebesparing

(www.vego.nl/powersafer)

Elektronica meetapparatuur van Lascar Electronics

(www.vego.nl/lascar)

Elektronica software van Abacom

(www.vego.nl/abacom)

Elektronica meetinstrumenten van Peak Atlas Electronics

(www.vego.nl/atlas)

Elektronica meetinstrumenten van USB-Instruments

(www.vego.nl/usb)

Xitel audio links tussen PC en HiFi-versterker via USB

(www.vego.nl/xitel)

Huis- en kantoorautomatisering van KlikAanKlikUit

(www.vego.nl/klikaanklikuit)

Versterker modules van Amplimo

(www.vego.nl/amplimo)

Elektronica modules van Kemo Electronic

(www.vego.nl/kemo)

Laboratorium voedingen van AFX

(www.vego.nl/afx)

12/24 VDC naar 230 VAC omvormers van Kotronic

(www.vego.nl/kotronic)

Kattenschrikdraad apparatuur van Koltec

(www.vego.nl/kattenschrikdraad)

12 V audio versterkers van CarPower

(www.vego.nl/carpower)

USB-uitbreidingen van Vivanco

(www.vego.nl/vivanco)

Educatief computer speelgoed van Digital Blue

(www.vego.nl/digitalblue)

Boeken voor de elektronicus

(www.vego.nl/boeken)



GIGACAM™ is **uit voorraad leverbaar** door
Vego VOF, Postbus 32.014, 6370 JA Landgraaf (NL)
tel: 045-533.22.00, e-mail: vego_vof@compuserve.com
internet: www.vego.nl/marmitek