

Kennismaking met de omvormers tussen 12 V, 24 V, 110 V en 230 V van HQ

vego

Deze omvormers zijn uit voorraad leverbaar door
Vego VOF, Postbus 32.014, 6370 JA Landgraaf (NL)
tel: 045-533.22.00, e-mail: vego_vof@compuserve.com
internet: www.vego.nl/omvormers



Kennismaking

12/24 V naar 230 V omvormers met gemodificeerde sinus

Deze zeer voordelige 12/24 V naar 230 V omzetters van HQ, voorgesteld in figuur 1, sluit u aan op de 12 V of 24 V accu van uw auto, caravan of boot. Zij produceren een gemodificeerde sinus als uitgangsspanning die lijkt op de 230 V netspanning. Deze spanning is bruikbaar voor het voeden van vrijwel al uw 230 V apparatuur, zoals TV's, DVD-spelers, satellietontvangers, koelkasten, verlichting, etc. Deze 12/24 V naar 230 V omzetters van HQ zijn leverbaar met continu vermogens van 150 W tot 2.500 W.

12/24 V naar 230 V omvormers met zuivere sinus

Deze omzetters, voorgesteld in figuur 2, produceren een zuivere sinus als uitgangsspanning die exact gelijk is aan de 230 V netspanning. Deze spanning is bruikbaar voor het voeden van uw kritische 230 V apparatuur, die niet goed werkt met omvormers met gemodificeerde sinus.

Deze 12 V naar 230 V omzetters van HQ zijn leverbaar met continu vermogens van 150 W en 300 W.

24 V naar 12 V omvormers

Deze 24 V naar 12 V omzetters van HQ, voorgesteld in figuur 3, sluit u aan op de 24 V accu van uw vrachtwagen of boot. Zij produceren een gestabiliseerde gelijkspanning van 12 V op de uitgang. Met deze apparaten kunt u dus uw 12 V apparatuur voeden uit een 24 V



Figuur 1: Een overzicht van de 12/24 V naar 230 V omvormers met gemodificeerde sinus uitgang.



Figuur 2: De twee omvormers die een zuivere sinus op de uitgang produceren.

gen of boot. Zij produceren een gestabiliseerde gelijkspanning van 12 V op de uitgang. Met deze apparaten kunt u dus uw 12 V apparatuur voeden uit een 24 V

boordnet. Deze 24 V naar 12 V omzetters van HQ zijn leverbaar met continu uitgangsströmen van 10 A en 20 A.



Figuur 3: De twee 24 V naar 12 V omvormers.



Figuur 4: De twee 230 V naar 12 V omvormers.

230 V naar 12 V omvormers

Deze 230 V naar 12 V omzeters van HQ, voorgesteld in figuur 4, zetten de netspanning van 230 V om in een gestabiliseerde gelijkspanning tussen 12,0 V en 13,8 V. Deze laatste waarde

is de spanning over een goed geladen 12 V accu. Met deze 230 V naar 12 V omzeters kunt u uw 12 V apparatuur voeden uit de netspanning, zonder dat u een 12 V accu in de buurt moet hebben. Beide apparaten zijn voorzien van aansluitin-

gen voor banaanstekkers en voor een sigarettenaanstecker plug. Deze 230 V naar 12 V omzeters van HQ zijn leverbaar met maximale uitgangsströmen van 5 A en 10 A.

230 V naar 110 V omvormers

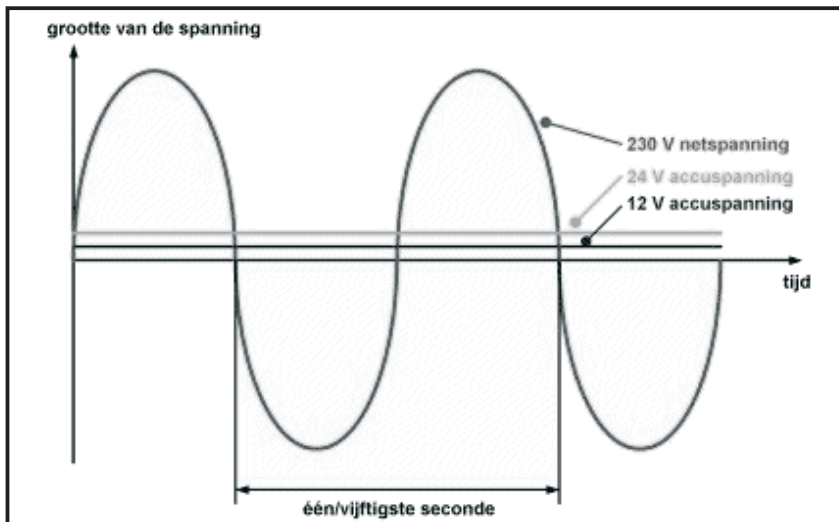
230 V naar 110 V omzeters zetten de Europese netspanning van 230 V om naar een spanning van 110 V. Met deze omvormers kunt u Amerikaanse apparatuur, die werkt op de Amerikaanse netspanning van 110 V, voeden uit onze 230 V spanning. De 230 V naar 110 V omzeters van HQ zijn leverbaar met maximale vermogens van 150 VA en 1.000 VA.

Achtergrondinformatie

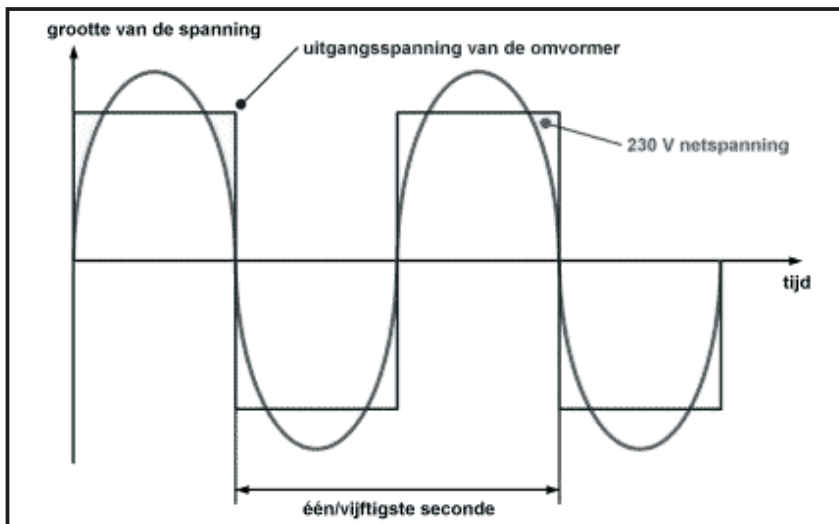
Van accuspanning naar netspanning

De spanning van een accu is een gelijkspanning van 12 V of 24 V. Deze spanning is constant, dus altijd 12 V of 24 V.

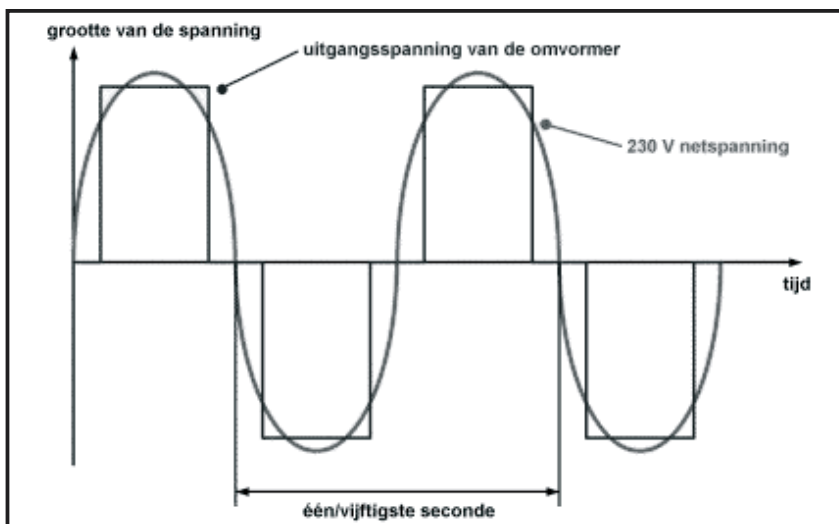
De netspanning uit het stopcontact is een sinusoidale wisselspanning met een waarde van 230 V en een frequentie van 50 Hz. Dat betekent dat deze spanning niet constant is, maar vijftig keer per seconde de in figuur 5 getekende vorm doorloopt. Omvormers moeten dus niet alleen de lage spanning van een accu opkrikken tot 230 V, maar die sinusoidale



Figuur 5: Het verband tussen 12 V en 24 accuspanningen en de netspanning van 230 V.



Figuur 6: De uitgangsspanning van omzeters met een blokgolf als uitgang.



Figuur 7: De gemodificeerde sinus uitgang.

vorm van de netspanning zo goed mogelijk benaderen.

Omvormers met blokgolf als uitgang

De allergegoedkoopste omvormers leveren een blokgolf als uitgang. Deze omvormers, die nauwelijks nog worden verkocht, zijn alleen geschikt voor het voeden van 230 V gloeilampen en 230 V verwarmingselementen. De uitgangsspanning van deze apparaten is voorgesteld in figuur 6.

ATTENTIE!

Deze omvormers zijn absoluut ongeschikt voor het voeden van elektronische apparatuur en elektrische motoren!

Omvormers met gemodificeerde sinus als uitgang

Deze zeer bekende en populaire omvormers leveren een gemodificeerde sinus als uitgang. In feite is dit nog steeds een blokgolf, maar eentje die meer is aangepast aan de vorm van de sinus van de netspanning, zie figuur 7.

Deze omvormers zijn geschikt voor het voeden van de meeste elektronische apparatuur en elektrische motoren.

ATTENTIE!

Deze gemodificeerde sinus omvormers blijken echter ongeschikt voor het voeden van elektrische tandenborstels, Senseo apparaten, TL-balken en snelladers

voor elektrische boormachines.

Omvormers met trapeziodale spanning als uitgang

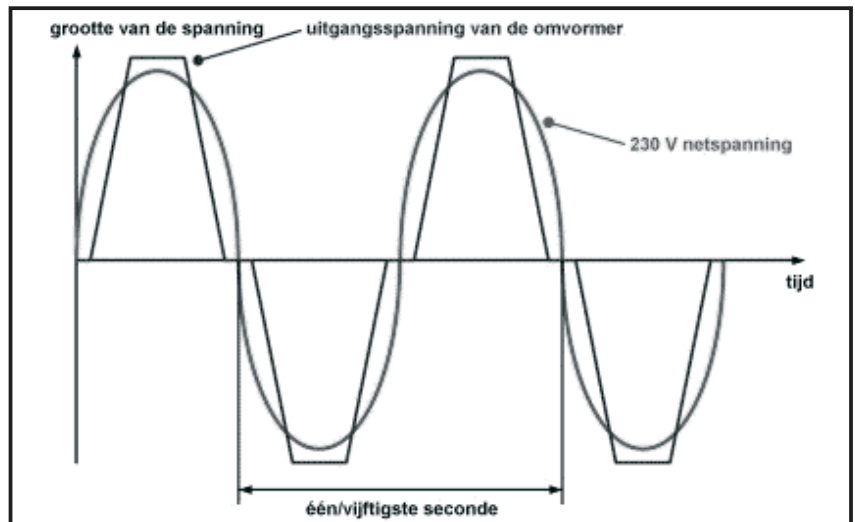
Deze omvormers leveren een uitgangsspanning die de vorm van de sinus van de netspanning al iets meer benadert, zie figuur 8. Deze omvormers zijn geschikt voor het voeden van alle elektrische en elektronische apparatuur.

Omvormers met een gemodificeerde sinus veroorzaken soms duidelijk hoorbare brom in apparatuur die gevoed wordt uit een transformator. Omvormers met trapeziodale uitgang hebben hier veel minder last van!

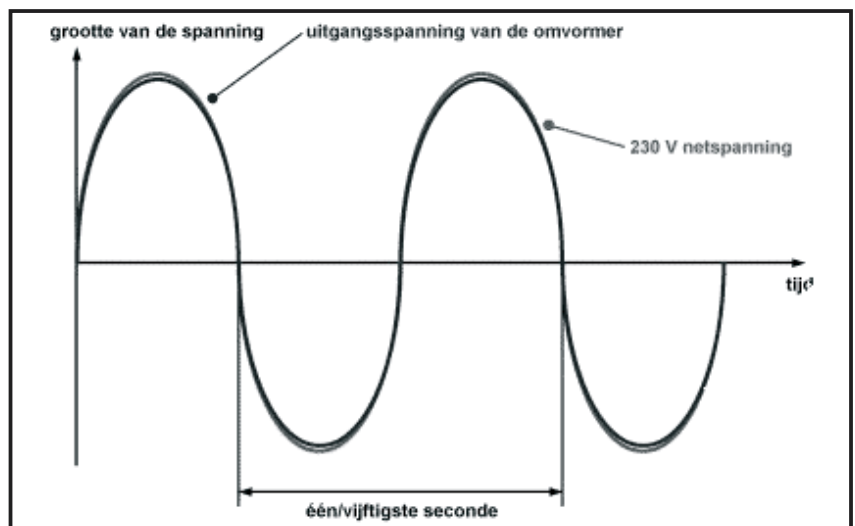
Omvormers met zuivere sinus spanning als uitgang

Deze vrij prijzige omvormers leveren een uitgangsspanning af, die als twee druppels water lijkt op de 230 V netspanning die uit uw stopcontact komt, zie figuur 9. Zij leveren dus, technisch gesproken, een zuiver sinusoidale spanning af. Die hoge prijs is een gevolg van de ingewikkelde elektronica die nodig is om dit voor elkaar te krijgen.

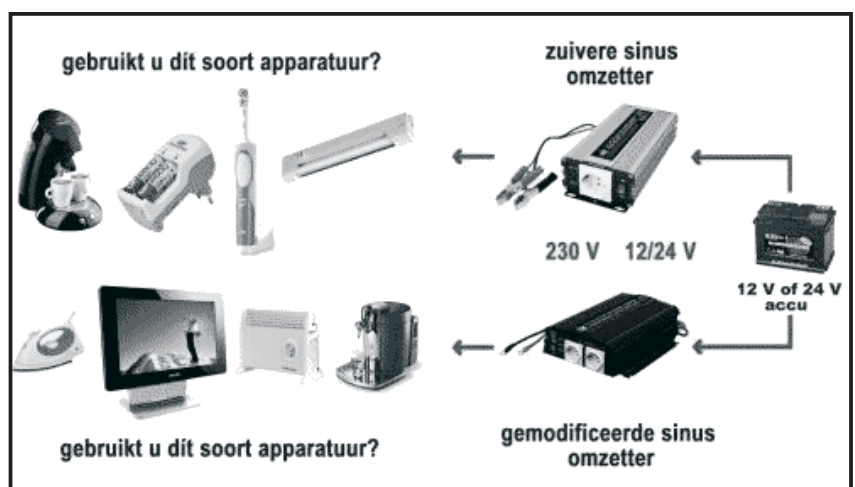
Omvormers met een zuivere sinus leveren geen problemen op en kunnen al uw 230 V apparatuur voeden. Uw 230 V apparatuur merkt immers geen verschil tussen de uitgangsspanning van de omvormer en de netspanning!



Figuur 8: Omvormers met een trapeziodale uitgangsspanning.



Figuur 9: Omvormers met een sinusoidale uitgangsspanning.



Figuur 10: Diverse apparaten en het soort omvormer dat u moet gebruiken.

Samenvatting

In figuur 10 hebben wij (hopelijk) overzichtelijk samengevat wanneer u een zuivere sinus omzetter moet gebruiken en wanneer u kunt volstaan met een goedkopere gemodificeerde sinus omzetter.

Continu vermogen en piek vermogen

Een belangrijke eigenschap van omvormers is het vermogen dat zij kunnen leveren. Hierbij zijn twee begrippen belangrijk:

- Continu vermogen:

Is het vermogen dat de omvormer continu kan leveren, dus gedurende een lange tijd en dit zonder onderbreking.

- Piek vermogen:

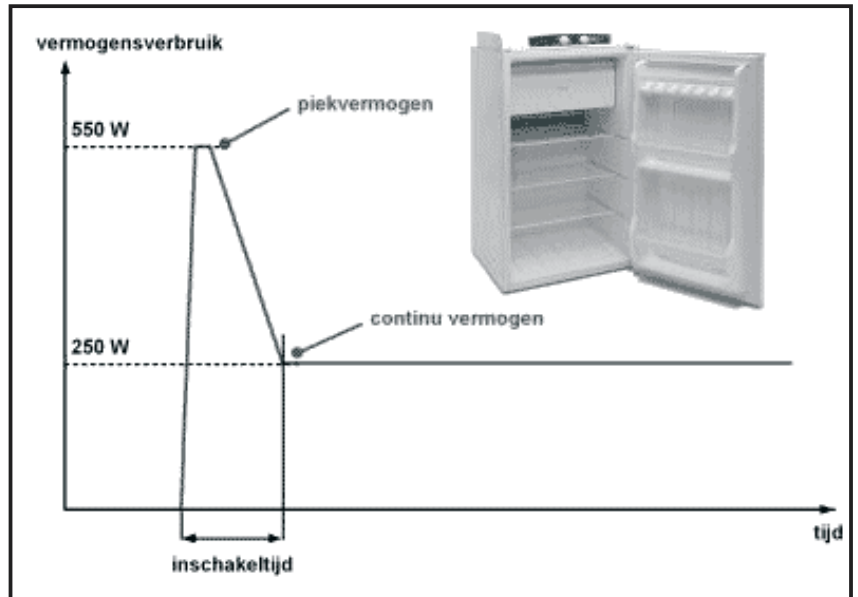
Is het vermogen dat de omvormer héél even kan leveren, voor het opvangen van de inschakelpiek.

Een koelkastje van 250 W zal, bij het inschakelen, heel even een vermogen van misschien wel 550 W uit de 230 V trekken (opstarten van de compressor), zie figuur 11. De omvormer moet dit piekvermogen kunnen leveren, zonder dat de interne beveiligingen in werking treden en de omvormer uitschakelt.

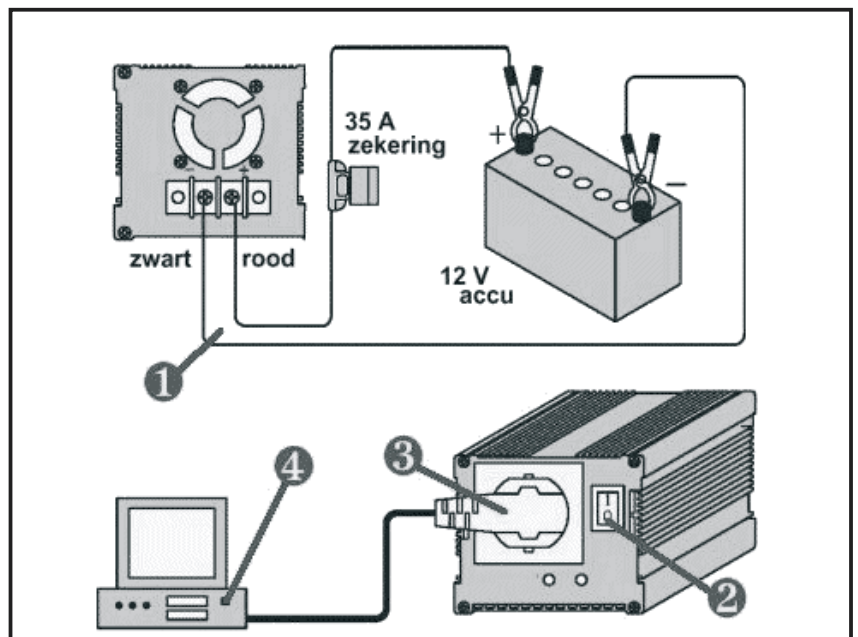
Het gebruik van omvormers

12/24 V naar 230 V omvormers moet u altijd in vier stappen in gebruik nemen, zie figuur 12.

- 1 Sluit de omvormer aan op uw sigarettenplug in uw



Figuur 11: Uw omvormer moet het inschakelpiekvermogen van uw 230 V apparatuur kunnen leveren.



Figuur 12: De vier logische stappen bij het in gebruik naemen van 12/24 V naar 230 V omvormers.

auto of rechtstreeks op uw accu.

- 2 Schakel de omvormer in.
- 3 Sluit uw 230 V apparaat aan op het randaarde stopcontact van de omvormer.
- 4 Schakel eerst nú uw 230 V apparaat in.

12 V naar 230 V

Gemodificeerde sinus

HQ levert zes omvormers die u aansluit op een 12 V accu en die een gemodificeerde sinus op de uitgang leveren. Deze omvormers hebben een continu vermogen van 150 W tot niet min-



TYPENUMMER	CONTINU VERMOGEN	VERMOGEN 30 MIN.	PIEKVERMOGEN
HQ-INV150W/12	150 W		300 W
HQ-INV300W/12	300 W	350 W	600 W
HQ-INV600W/12	600 W		1.500 W
HQ-INV1KW/12	1.000 W	1.200 W	2.400 W
HQ-INV1700/12	1.500 W	1.700 W	3.000 W
HQ-INV2500/12	2.500 W		5.000 W

Figuur 13: De specifieke eigenschappen van de zes 12 V naar 230 V omvormers met gemodificeerde sinus als uitgang.

der dan 2.500 W. In figuur 13 zijn de specifieke eigenschappen van deze omvormers samengevat. De algemene eigenschappen:

- Ingangsspanning: 10 V tot 15 V gelijkspanning
- Uitgangsspanning: 230 V wisselspanning (effectieve waarde)
- Type stopcontact: randaarde
- Uitgangsfrequentie: 50 Hz
- Efficiëntie: 80 % tot 90 %
- Alarm bij te lage batterijspanning: 10,5 V \pm 0,5 V
- Uitschakeling bij te lage batterijspanning: 10 V \pm 0,5 V
- Beveiliging tegen oververhitting: 60 °C \pm 5 °C
- Beveiliging tegen overbelasting via micro controller
- Beveiliging tegen kortsluiting aan uitgangskant via micro controller
- Beveiliging tegen te hoge ingangsspanning via micro controller
- Beveiliging tegen foute aansluiting van batterijklemmen via zekering

TYPENUMMER	CONTINU VERM.	PIEKVERM.
HQ-PURE150/12	150 W	300 W
HQ-PURE300/12	300 W	500 W

Figuur 14: De specifieke eigenschappen van de twee zuivere sinus 12 V naar 230 V omzetter van HQ.

- Koeling met ventilator die inschakelt bij 40 °C (behalve HQ- INV150W/12)

Zuivere sinus

De twee 12 V naar 230 V zuivere sinus omvormers van HQ leveren, zie figuur 14, continu vermogens af van 150 W en 300 W. De algemene eigenschappen van deze twee apparaten:

- Ingangsspanning: 10 V tot 15 V gelijkspanning
- Uitgangsspanning: 230 V wisselspanning, \pm 5 %
- Type stopcontact: randaarde
- Uitgangsfrequentie: 50 Hz
- Efficiëntie: 85 %
- Alarm bij te lage batterijspanning: 10,5 V \pm 0,5 V
- Uitschakeling bij te lage batterijspanning:

- 10 V \pm 0,5 V
- Beveiliging tegen oververhitting: 60 °C \pm 5 °C
- Beveiliging tegen overbelasting via micro controller
- Beveiliging tegen kortsluiting aan uitgangskant via micro controller
- Beveiliging tegen te hoge ingangsspanning via micro controller
- Beveiliging tegen foute aansluiting van batterijklemmen via zekering

24 V naar 230 V

Gemodificeerde sinus

HQ brengt voor een 24 V boordnet een zestal omvormers op de markt, die vergelijkbare eigenschappen hebben als de 12 V naar 230 V omzetter. De specifieke eigenschappen zijn samengevat in figuur 15. De algemene eigenschappen:



TYPENUMMER	CONTINU VERMOGEN	VERMOGEN 30 MIN.	PIEKVERMOGEN
HQ-INV150W/24	150 W		300 W
HQ-INV300W/24	300 W	350 W	600 W
HQ-INV600W/24	600 W		1.500 W
HQ-INV1KW/24	1.000 W	1.200 W	2.400 W
HQ-INV1700/24	1.500 W	1.700 W	3.000 W
HQ-INV2500/24	2.500 W		5.000 W

Figuur 15: De specifieke eigenschappen van de zes 24 V naar 230 V omvormers met gemodificeerde sinus als uitgang.

- Ingangsspanning: 20 V tot 30 V gelijkspanning
- Uitgangsspanning: 230 V wisselspanning (effectieve waarde)
- Type stopcontact: randaarde
- Uitgangsvorm: gemodificeerde sinus
- Uitgangsfrequentie: 50 Hz
- Efficiëntie: 80 % tot 90 %
- Alarm bij te lage batterijspanning: 21,0 V \pm 0,8 V
- Uitschakeling bij te lage batterijspanning: 20 V \pm 0,8 V
- Beveiliging tegen oververhitting: 60 °C \pm 5 °C
- Beveiliging tegen overbelasting via micro controller
- Beveiliging tegen kortsluiting aan uitgangskant via micro controller
- Beveiliging tegen te hoge ingangsspanning via micro controller
- Beveiliging tegen foute aansluiting van batterijklemmen via zekering
- Koeling met ventilator die inschakelt bij 40 °C (behalve HQ- INV150W/24)

TYPENUMMER	CONTINU VERM.	PIEKVERM.
HQ-PURE150/24	150 W	300 W
HQ-PURE300/24	300 W	500 W

Figuur 16: De specifieke eigenschappen van de twee zuivere sinus 24 V naar 230 V omzetter van HQ.

Zuivere sinus

Ook de twee 24 V naar 230 V zuivere sinus omvormers zijn volledig vergelijkbaar met de 12 V modellen. De typenummers en de uitgangsvermogens zijn samengevat in figuur 16. De algemene eigenschappen:

- Ingangsspanning: 20 V tot 30 V gelijkspanning
- Uitgangsspanning: 230 V wisselspanning, \pm 5 %
- Type stopcontact: randaarde
- Uitgangsvorm: zuivere sinus
- Uitgangsfrequentie: 50 Hz
- Efficiëntie: 85 %
- Alarm bij te lage batterijspanning: 21 V \pm 1 V
- Uitschakeling bij te lage batterijspanning: 20 V \pm 1 V

- Beveiliging tegen oververhitting: 60 °C \pm 5 °C
- Beveiliging tegen overbelasting via micro controller
- Beveiliging tegen kortsluiting aan uitgangskant via micro controller
- Beveiliging tegen te hoge ingangsspanning via micro controller
- Beveiliging tegen foute aansluiting van batterijklemmen via zekering

24 V naar 12 V

HQ-CONV.DC10A

De HQ-CONV.DC10A, voorgesteld in figuur 17 links, is een schakelende omvormer die ontwikkeld is voor het aansluiten van 12 V apparatuur op een 24 V accu. Deze converter is beveiligd tegen kortsluiting, oververhitting en overbelasting en heeft bovendien een 10 A zekering in

de uitgang. De omzetter is voorzien van het E-mark keurmerk.

De technische specificaties:

- Ingangsspanning: 20 V tot 30 V gelijkspanning
- Uitgangsspanning: 12 V tot 13,8 V gelijkspanning
- Uitgangsstroom continu: 10 A
- Uitgangsstroom piek: 15 A
- Standby stroom: 20 mA
- Efficiëntie: 90 %
- Werkingsprincipe: geschakelde elektronische DC naar DC omvormer
- Beveiligd tegen verkeerde ingangspolariteit
- Beveiligd tegen kortsluiting aan de uitgang
- Beveiligd tegen overbelasting
- Beveiligd tegen te hoge temperatuur

HQ-CONV.DC20A

Deze in figuur 17 rechts voorgestelde omzetter heeft identieke eigenschappen als zijn kleine broertje, behalve natuurlijk de maximale uitgangsstromen:

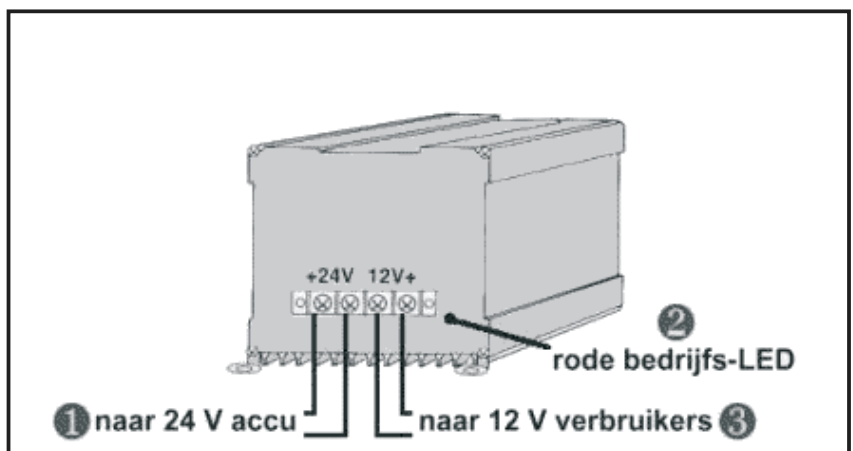
- Uitgangsstroom continu: 20 A
- Uitgangsstroom piek: 30 A
- Standby stroom: 40 mA

De praktijk

De 24 V naar 12 V omzetter is heel eenvoudig in te zetten, zie figuur 18:



Figuur 17: De twee 24 V naar 12 V omzetter van HQ.



Figuur 18: De 24 V naar 12 V omzetter in de praktijk.

- ❶ Sluit de ingang van de HQ-CONV.DC aan op uw 24 V accu.
- ❷ De LED van de HQ-CONV.DC gaat branden.
- ❸ Sluit uw 12 V apparatuur aan op de uitgang van de HQ-CONV.DC.

230 V naar 12 V

P.SUP.AT5-A

De P.SUP.AT5-A, voorgesteld in figuur 19, is een gestabiliseerde voeding die de 230 V van de netspanning omzet in een gelijkspanning van 12,0 V tot 13,8 V. De P.SUP.AT5-A maakt gebruik

van de modernste elektronische schakelingen en is uitgerust met kortsluitbeveiligingen en overbelastingsbeveiliging. Deze omvormer is uitermate geschikt voor het voeden van 12 V zendapparatuur, autoradiosystemen en in het algemeen alle 12 V apparatuur die hoge eisen stelt aan de stabiliteit van de voedingsspanning. De P.SUP.AT5-A is voorzien van aansluitingen voor baanaanstekers en van een sigarettenaansteker plug. De technische specificaties:

- Ingangsspanning: 220 V tot 240 V, 50 Hz wisselspanning

- Uitgangsspanning: 12 V tot 13,8 V gelijkspanning
- Uitgangsstroom continu: 3 A
- Uitgangsstroom 30 minuten: 5 A
- Uitgangsstroom 2 seconden: 7 A
- Werkingsprincipe: gestabiliseerde elektronische AC naar DC omvormer
- Beveiligd tegen kortsluiting aan de uitgang
- Beveiligd tegen overbelasting

P.SUP.AT10-A

De P.SUP.AT10-A is volledig vergelijkbaar met het kleinere broertje, op de uitgangsstromen na:

- Uitgangsstroom continu: 7 A
- Uitgangsstroom 30 minuten: 10 A
- Uitgangsstroom 2 seconden: 12 A

230 V naar 110 V

Van Amerika naar Europa

230 V naar 110 V omzeters zetten de Europese netspanning van 230 V om naar een spanning van 110 V. Met deze omvormers kunt u Amerikaanse apparatuur, die werkt op de Amerikaanse netspanning van 110 V, voeden uit onze 230 V spanning. De 230 V naar 110 V omzeters van HQ, zie figuur 20,

zijn leverbaar met maximale vermogens van 150 VA en 1.000 VA.

P.SUP.AT110

De technische specificaties:

- Ingangsspanning: 220 V tot 240 V, 50 Hz wisselspanning
 - Uitgangsspanning: 110 V, 50 Hz wisselspanning
 - Uitgangsvermogen continu: 150 VA
 - Werkingsprincipe 230 V trafo met aftakking voor 110 V
 - Beveiligd tegen kortsluiting aan de uitgang
 - Afmetingen: 100 mm x 128 mm x 165 mm
 - Gewicht: 1.100 g
- De P.SUP.AT110 heeft een uitgang voor een Amerikaanse gearde netstekker.

P.SUP.AT110/1

De technische specificaties:

- Ingangsspanning: 220 V tot 240 V, 50 Hz wisselspanning
- Uitgangsspanning: 110 V, 50 Hz wisselspanning
- Uitgangsvermogen continu: 1.000 VA
- Werkingsprincipe: 230 V trafo met aftakking voor 110 V
- Beveiligd tegen kortsluiting aan de uitgang
- Afmetingen: 100 mm x 190 mm x 200 mm
- Gewicht:



Figuur 19: De 230 V naar 12 V omvormers van HQ.



Figuur 20: De 230 V naar 110 V omvormers van HQ.

6.500 g

De P.SUP.AT110-1 heeft een uitgang voor een Amerikaanse gearde netstekker.

Belangrijke opmerking

Deze omvormers zetten weliswaar de Europese netspanning van 230 V om naar de Amerikaanse netspanning van 110 V, maar de frequentie van deze netspanning is nog steeds de Europese 50 Hz, in plaats van de Amerikaanse 60 Hz! Niet alle Amerikaanse apparatuur werkt op 50 Hz, lees dus eerst de handleiding van uw Amerikaanse apparatuur door over opmerkingen over de bruikbare netfrequentie(s).



Deze omvormers zijn **uit voorraad leverbaar** door
Vego VOF, Postbus 32.014, 6370 JA Landgraaf (NL)
tel: 045-533.22.00, e-mail: vego_vof@compuserve.com
internet: www.vego.nl/omvormers