

MARMITEK



Kennismaking met SD MemoryCam2 videobewaking van Marmitek

vego

SD MemoryCam2 is **uit voorraad leverbaar** door
Vego VOF, Postbus 32.014, 6370 JA Landgraaf (NL)
tel: 045-533.22.00, e-mail: vego_vof@compuserve.com
internet: www.vego.nl/marmitek



Figuur 1: De camera en de SD-recorder van de SD MemoryCam2.

Kennismaking

De SD MemoryCam2 is, zie figuur 1, een zeer intelligent videobewakingssysteem. De camera neemt continu beelden op. Deze kunt u live op de aangesloten monitor bekijken.

Als de camera echter een beweging in het beeld observeert, stuurt het systeem volledig automatisch één foto per seconde naar de ingebouwde SD geheugenkaart en dit zolang als er beweging wordt gedetecteerd. Desgewenst kunt u ook videofragmenten van tien seconden per detectie naar de SD kaart sturen.

U heeft dus geen dure speciale videorecorder nodig!

Dank zij de handige bediening met cursortoetsen en de opslag van de foto's en video's in directories met de

datum als naam kunt u snel iedere gewenste foto of video terugzoeken en op uw monitor weergeven.

Op een SD kaartje van 2 GB (zit niet in het pakket, maar wordt door Vego VOF meegeleverd) kunt u 24.064 foto's of 3.200 video's opslaan. De ingebouwde software "Intelligent Learning Mode" zorgt ervoor dat er geen foto's worden opgeslagen bij herhaalde, identieke bewegingen.

De camera

De camera van de SD MemoryCam2, voorgesteld in figuur 2, heeft de volgende specificaties:

- 1/3 inch kleuren CMOS beeldsensor.
- Resolutie 389 TV-lijnen.
- Lens F 6,0 mm.

- Video-uitgang PAL 628H x 582V.
- Preset focus op 3 meter.
- Minimale belichting 3 lux.
- Vijf IR-LED's voor nachtbeelden tot 1,5 meter.
- Signaal/ruis-verhouding groter dan 42 dB(A).
- Voeding 5 Vdc - 0,65 A.
- IP44, spatwaterdicht, gebruik buiten alleen in een waterdichte behuizing.
- Afmetingen 125 mm x 112 mm x 72 mm.

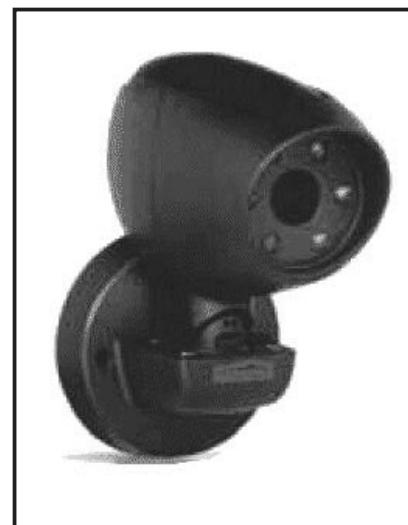
De SD-recorder

Gebruikersvriendelijk systeem

De ontvanger (SD-recorder) van de SD MemoryCam2, zie figuur 3, bevat zeer intelligente elektronica en software, waardoor de bediening van het systeem kinderlijk eenvoudig is.

Bedieningselementen

De SD-recorder heeft onderstaande bedieningstoetsen.

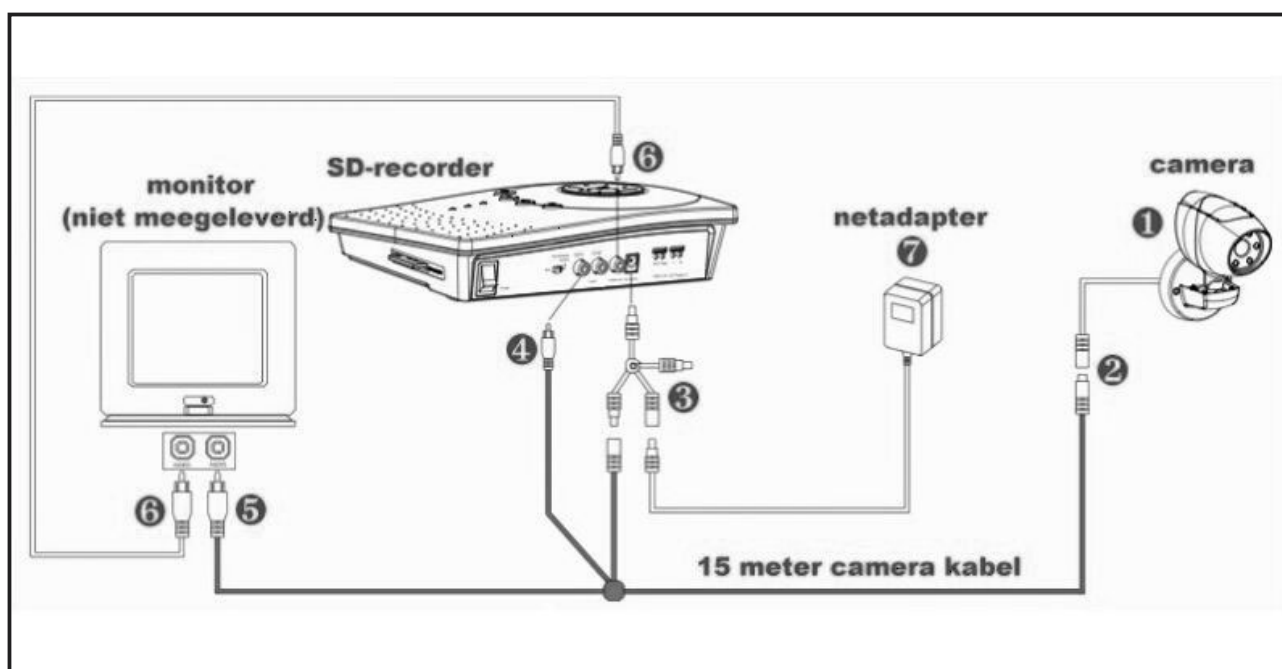


Figuur 2: De camera van het systeem.



- ❶ Cursor- en enter-toetsen voor het navigeren door menu's, foto's en video's.
- ❷ Vier bedieningsdrukknoppen voor het selecteren van het menu, het selecteren van de live-camera (beeld in beeld mogelijk), het bekijken van de opgeslagen foto's en video's, het snel handmatig een foto maken en het verwijderen van foto's en video's.
- ❸ Drie indicatie-LED's voor power, foto/video maken en bewegingsdetectie.
- ❹ 2 GB SD geheugenkaart, zit niet in de set maar wordt door Vego VOF standaard meegeleverd.
- ❺ Schakelaar voor het omschakelen tussen interne en externe bewegingsdetectie.
- ❻ Twee analoge compositie-ingangen voor twee camera's.

Figuur 3: De ontvanger van het systeem wordt SD-recorder genoemd.



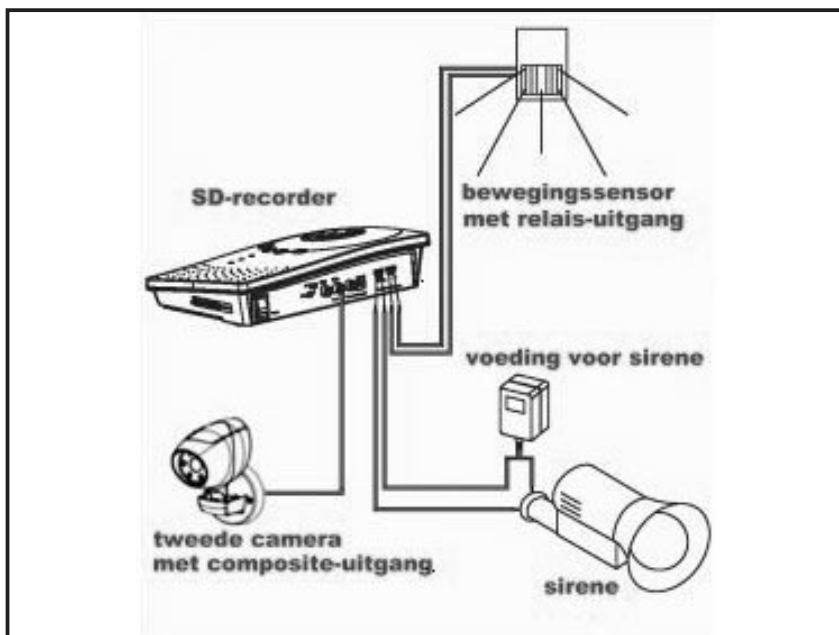
Figuur 4: Het volledig bedradingschema van het systeem.

- ⑦ Analoge composite-video uitgang naar een TV of monitor.
- ⑧ Twee aansluitingen voor externe apparatuur: bewegingsdetector en sirene.

Installatie

De installatie van de SD MemoryCam2 is een klusje van een half uur! Dank zij de meegeleverde kabels heeft u uw SD MemoryCam2 in een half uurtje geïnstalleerd. Het bedradingschema is voorgesteld in figuur 4.

- ① Monteer de camera op een geschikte plaats. **LET OP!** Het is de bedoeling dat de camera in rust een volledig statisch beeld registreert, voorbijrijdende auto's die het beeld verstoren zijn dus uit den boze, want deze geven valse alarmen en registreren onnodige foto's.
- ② Sluit de camera aan op de 15 meter lange camera-kabel en voer deze naar de plaats waar de SD-recorder is opgesteld.
- ③ Sluit de voedingsverdeler aan op de SD-recorder, de netadapter en de camerakabel.
- ④ Sluit de gele RCA-connector van de camerakabel aan op de video-1 ingang van de SD-recorder.
- ⑤ Sluit de witte RCA-connector van de lange camerakabel aan op de audio-ingang van uw monitor.



Figuur 5: Het aansluiten van externe apparatuur op de SD MemoryCam2.

- ⑥ Sluit de meegeleverde gele RCA-kabel aan op de video-uit van de SD-recorder en de video-in van uw monitor.
- ⑦ Plug de netadapter in een 230 V wandcontactdoos.

Externe apparatuur

U kunt op uw SD MemoryCam2 de volgende externe apparatuur aansluiten, zie figuur 5:

- ① Een tweede videocamera met eigen voeding en composite-uitgang. U kunt met de bedieningsknoppen op de SD-recorder selecteren welk beeld u op uw monitor wilt zien. Ook de optie "beeld in beeld" is dan aanwezig.
- ② Een sirene met eigen voeding. De sirene wordt tien seconden gestuurd door

een relais-contact in de SD-recorder. Dit contact sluit als de software een beweging in het opgenomen videobeeld detecteert.

- ③ Een externe bewegingsdetector met relaisuitgang, normaal open of normaal gesloten. U kunt hiervoor een infrarode PIR-melder gebruiken, of een deurcontact dat sluit als iemand uw winkel deur opent. Als u de schakelaar op de achterzijde van de SD-recorder in de stand "externe trigger" zet, zal het systeem automatisch foto's maken van ieder persoon die uw winkel betreedt.

Opstarten

Het opstarten van uw SD MemoryCam2 kunt u zonder één blik te moeten werpen

op de handleiding. Schakel het apparaat in en druk op de knop "Menu". Op uw monitor verschijnt het beeld van figuur 6. U hoeft slechts vijf opties in te stellen:

- De actuele datum.
- De actuele tijd.
- Kies voor automatische bewegingsdetectie of niet.
- Kies voor foto- of video-modus.
- Kies voor PAL (Europa) of NTSC (Amerika).

Verlaat het menu en uw SD MemoryCam2 is klaar voor gebruik!

Live beelden

Het beeld op uw monitor en de opgenomen foto's op de SD geheugenkaart geven u alle informatie die u nodig heeft om betrouwbaar bewijsmateriaal te verzamelen bij eventuele calamiteiten. U ziet (figuur 7) onmiddellijk de datum en de tijd waarop iedere foto gemaakt is.

Snel scrollen

Dank zij de gebruikersvriendelijke software en de handige bediening van de SD MemoryCam2 kunt u snel één bepaalde foto bekijken. De foto's worden opgeslagen in directories met de datum als naam, zodat u snel naar de juiste dag kunt scrollen. Eén extra druk op de knop "Play" zet de foto's uit deze directory overzichtelijk per zes op het scherm van uw monitor, zie figuur 8. Na



Figuur 6: Het menu van de SD MemoryCam2.



Figuur 7: De live beelden op uw monitor.



Figuur 8: Het scrollen door de op de SD-kaart opgenomen foto's.

nog een druk op de "Play" toets wordt de geselecteerde foto schermvullend weergegeven.

SD memorycard

Op de door Vego VOF standaard meegeleverde SD geheugenkaart met een capaciteit van 2 GB kunt u de volgende gegevens opslaan:

- 24.064 foto's;
- 3.200 video's.



Figuur 9: De door Vego VOF meegeleverde 2 GB SD geheugenkaart.

De foto's worden opgeslagen in JPG-formaat met een resolutie van 640 bij 480 pixels. De video's zijn in AVI-formaat met een formaat van 320 bij 240 pixels en een beeldherhalingsfrequentie van 5 beelden per seconde. U kunt de SD geheugenkaart, zie figuur 9, uitlezen op iedere PC die voorzien is van een cardreader of cardconnector.

Inhoud pakket

Het pakket SD MemoryCam2 bevat:

- 1 x kleurencamera met IR-LED's voor beperkt nachtzicht
- 1 x SD-recorder met ingebouwde software
- 1 x geschakelde netstekervoeding 5 V - 1 A
- 1 x 15 meter verbindingkabel
- 1 x RCA video kabel
- 1 x voedingssplitser
- 1 x Nederlandstalige handleiding
- 1 x 2 GB SD geheugenkaart, deze zit niet in het Marmitek pakket, maar wordt door Vego VOF standaard meegeleverd.

SD MemoryCam2 is een product van

Marmitek BV
Postbus 4257, 5604 EG Eindhoven
E-mail: info@marmitek.com
Internet: www.marmitek.com

SD MemoryCam2 is uit voorraad leverbaar door

Vego VOF
Postbus 32014, 6370 JA Landgraaf (NL)
Tel: 045-533.22.00
Fax: 045-533.22.02
E-mail: vego_vof@compuserve.com
Internet: www.vego.nl/klikaanklikuit

Andere elektronica producten van Vego VOF

Hirschmann antenneversterkers en kabelverdeling in huis
Xitel docking stations voor iPods
Megaman en Osram 230 V spaarlampen
Lucky Light LED-lampen voor 230 V en 12 V
X10 micromodules voor huisautomatisering
Marmitek multimedia apparatuur
SAFEGUARD en DOORGUARD draadloze inbraakbeveiligingen
GIGACAM draadloze videobewaking
Vivanco PC Performance apparatuur
Koltec kattenschrikdraad apparatuur
Xitel audio links tussen PC en HiFi-versterker via USB
PowerSafer producten voor energiebesparing
Elektronica meetapparatuur van Lascar Electronics
Elektronica software van Abacom
Elektronica meetinstrumenten van PEAK Electronics
Elektronica meetinstrumenten van USB-Instruments
Modules van Kemo Electronic
Educatief computer speelgoed met USB-link van Digital Blue
KlikAanKlikUit huisautomatisering



SD MemoryCam2 is **uit voorraad leverbaar** door
Vego VOF, Postbus 32.014, 6370 JA Landgraaf (NL)
tel: 045-533.22.00, e-mail: vego_vof@compuserve.com
internet: www.vego.nl/marmitek